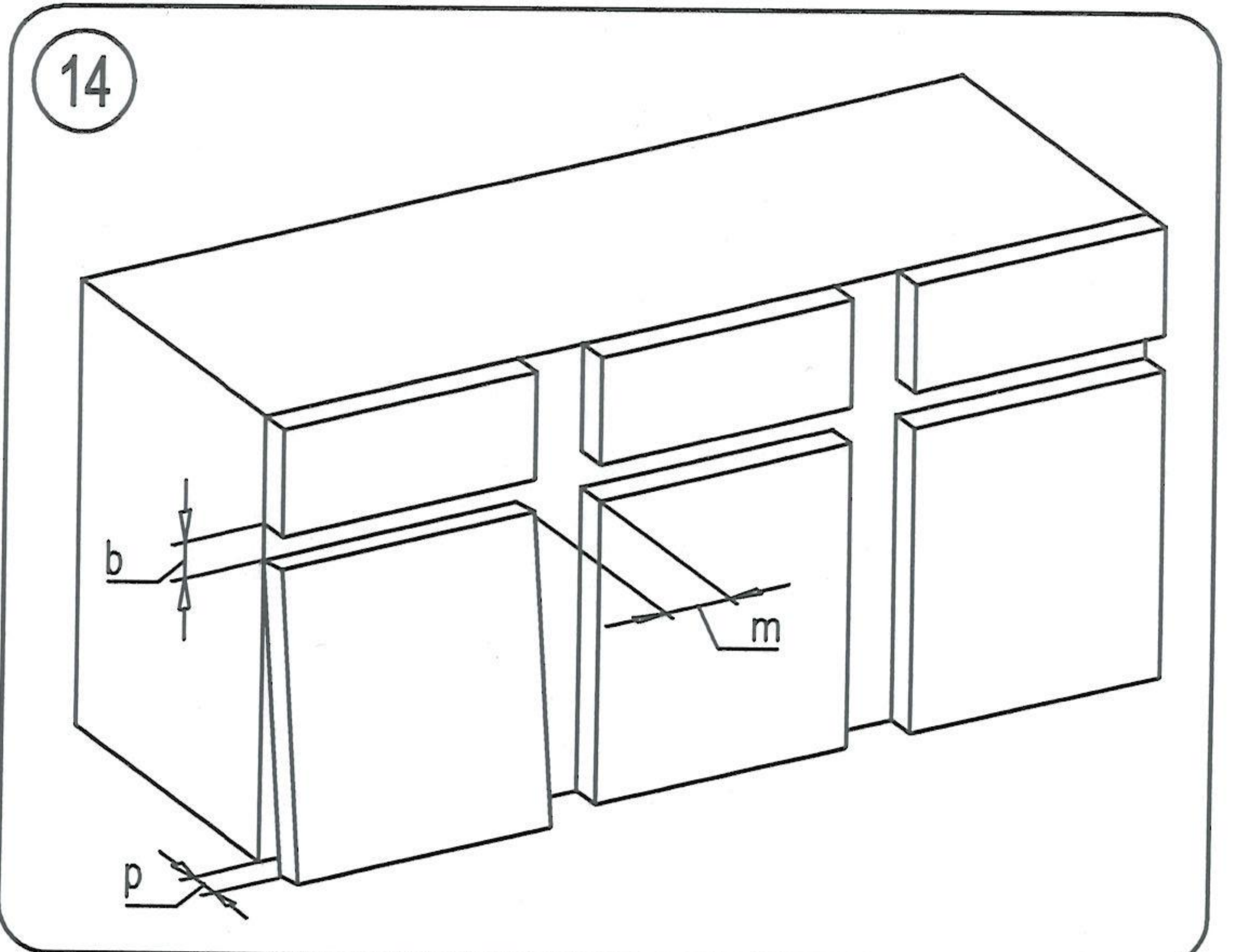
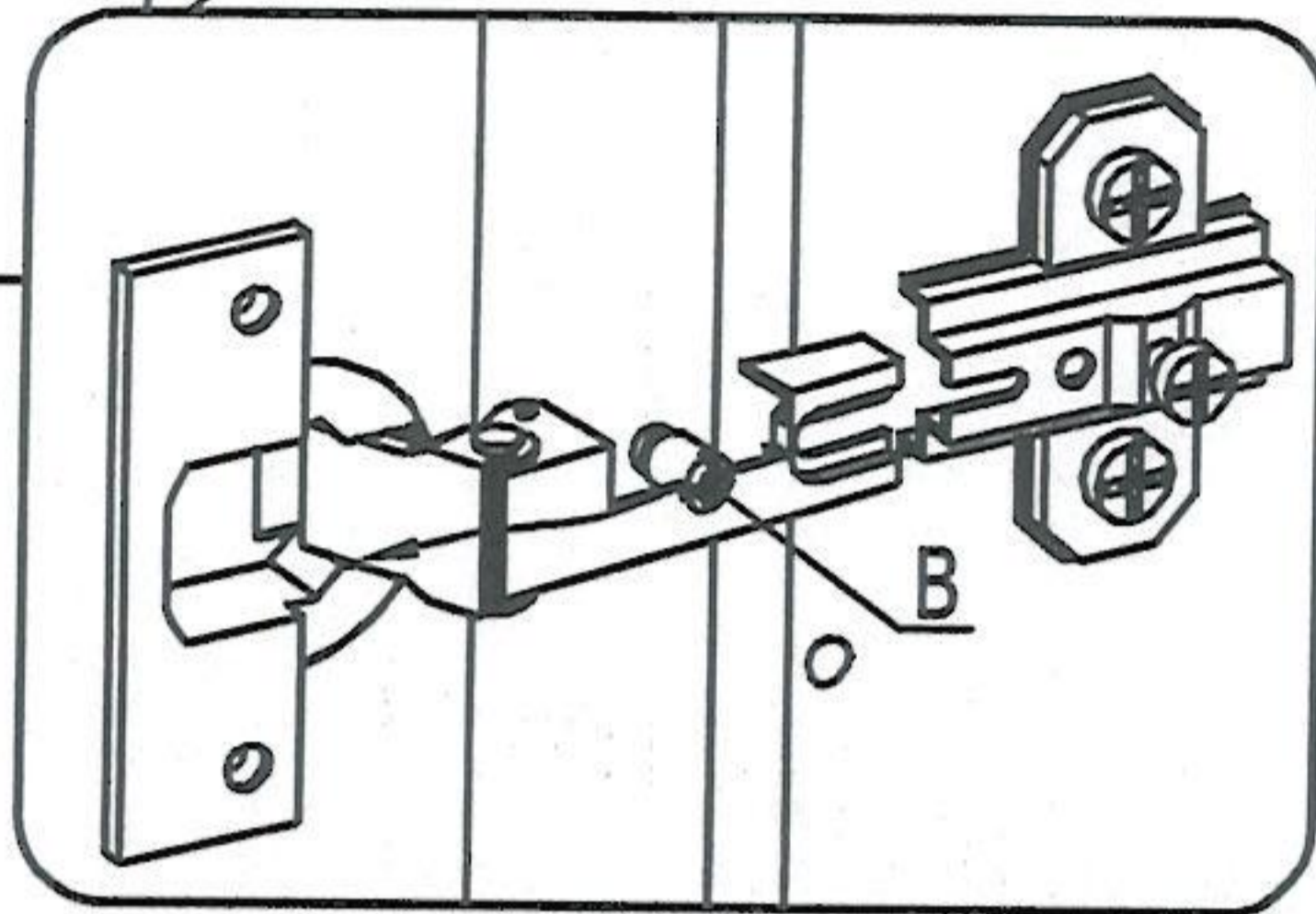


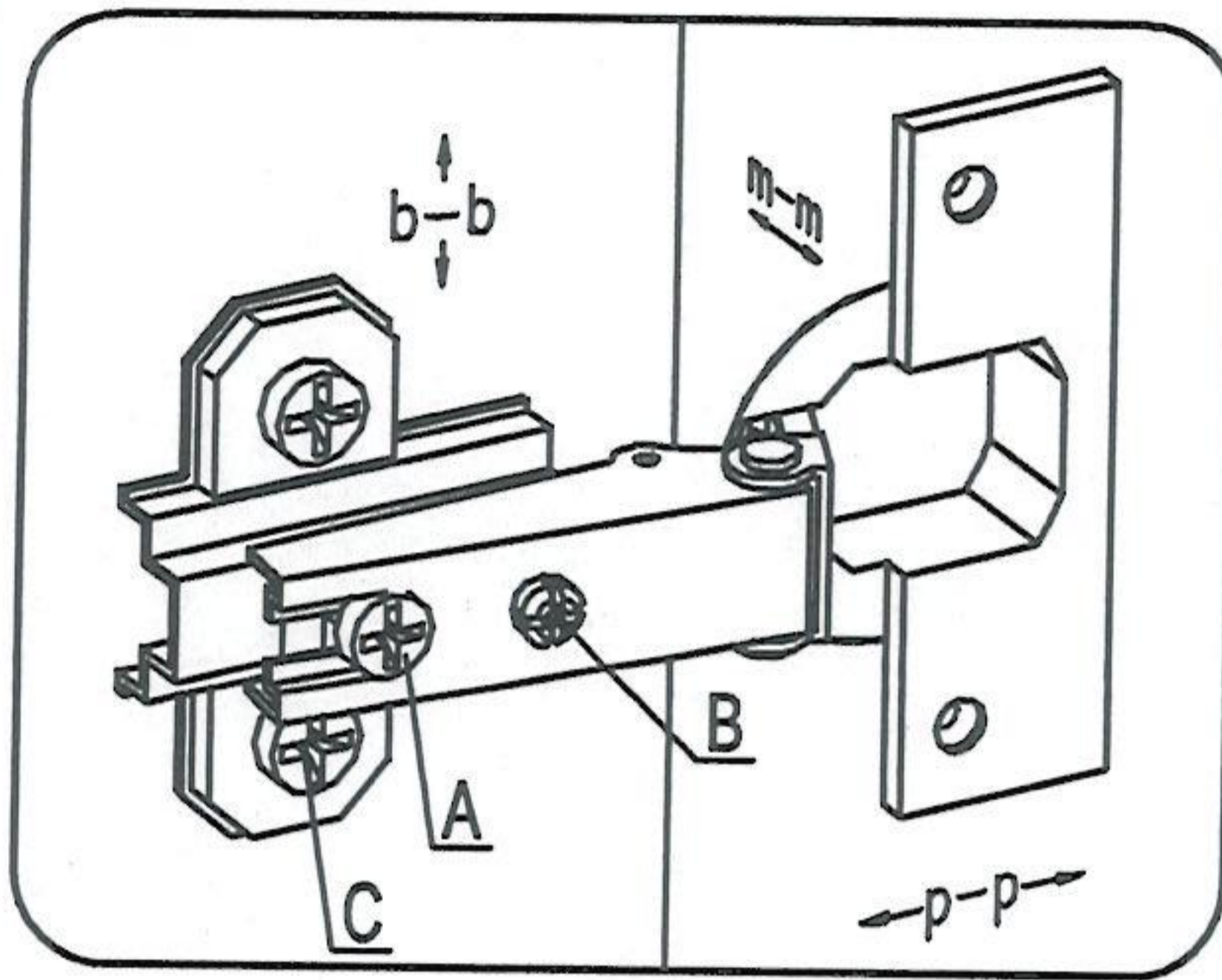
13



14



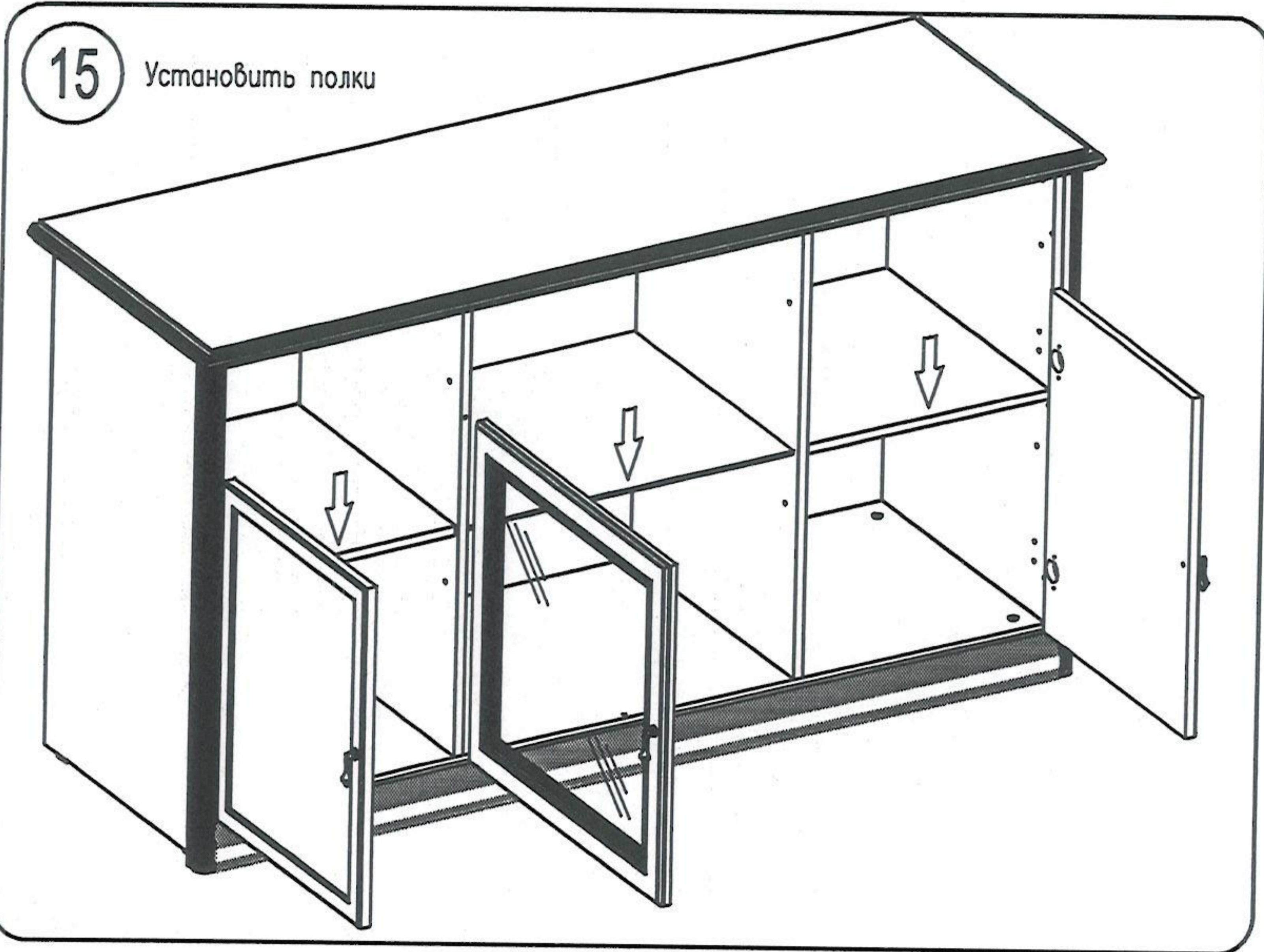
Канавка винта В должна войти в паз планки



**Регулировка положения двери**

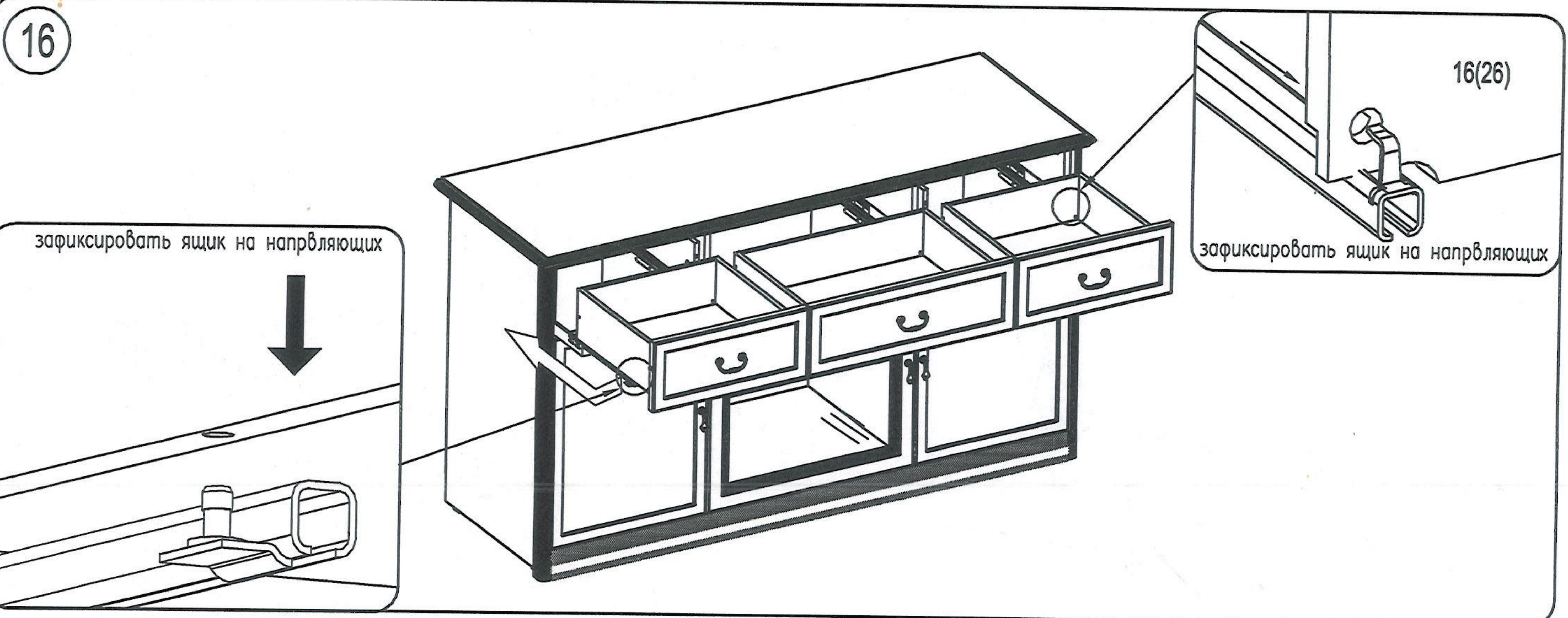
- для изменения размера  $p$  ослабить винт А, это дает возможность перемещения двери в направлении стрелок  $p-p$
- для изменения размера  $b$  ослабить винты С, это дает возможность перемещения двери в направлении стрелок  $b-b$
- для изменения размера  $m$  используется регулировочный винт В при ослабленном винте А, это дает возможность перемещения двери в направлении стрелок  $m-m$

Накладные и полунакладные петли регулируются аналогично



15

Установить полки



16

зафиксировать ящик на направляющих



16(26)

зафиксировать ящик на направляющих